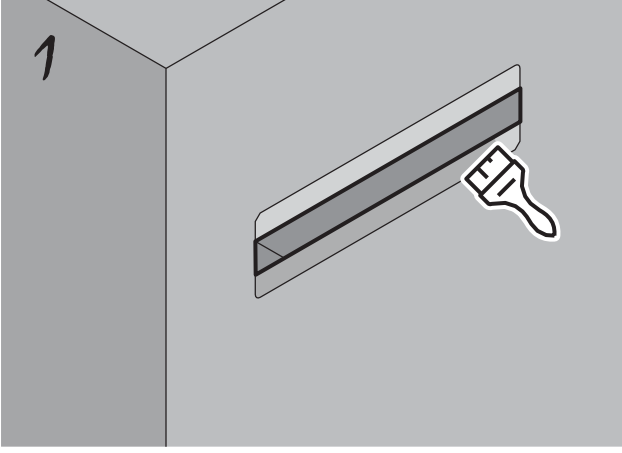


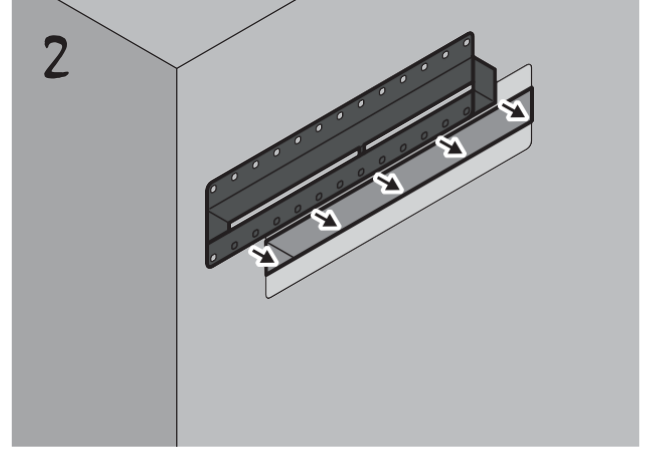
# BLACKLINE

## KURULUM TALİMATARI

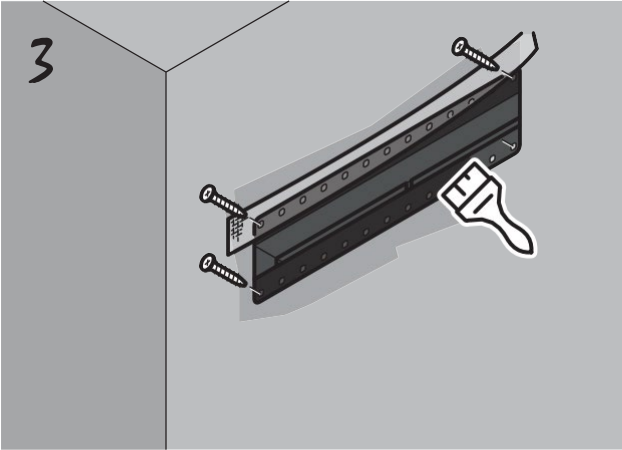
 SCHIBERG



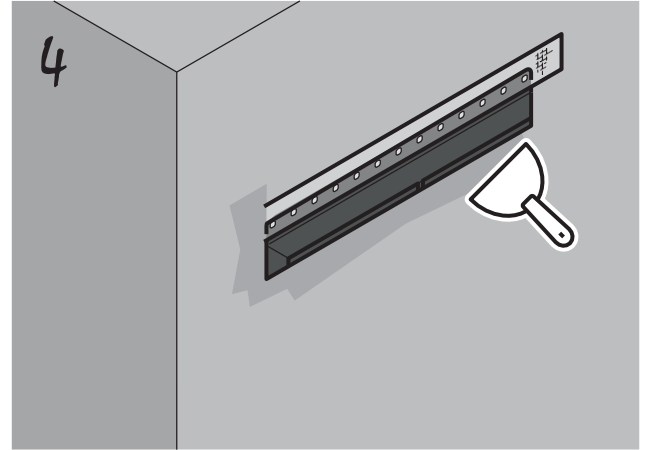
Menfez monte edilmeden önce, montaj çerçevesi altındaki alçı levhanın metal kalınlığına kadar frezelenmesi ve frezelenmiş yüzeyin astarlanması gerekir.



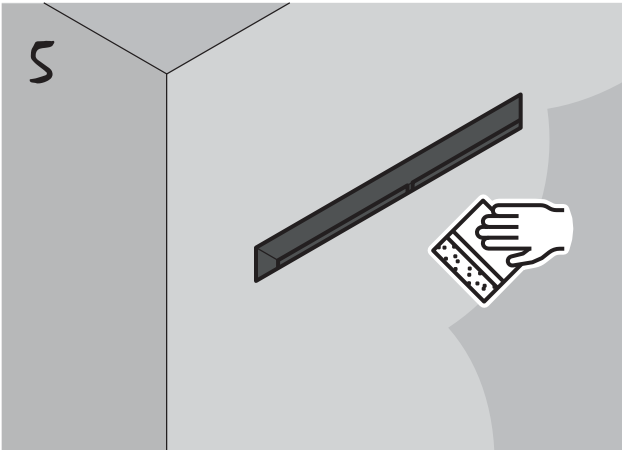
Menfez muhafazasını deliğe yerleştirin.



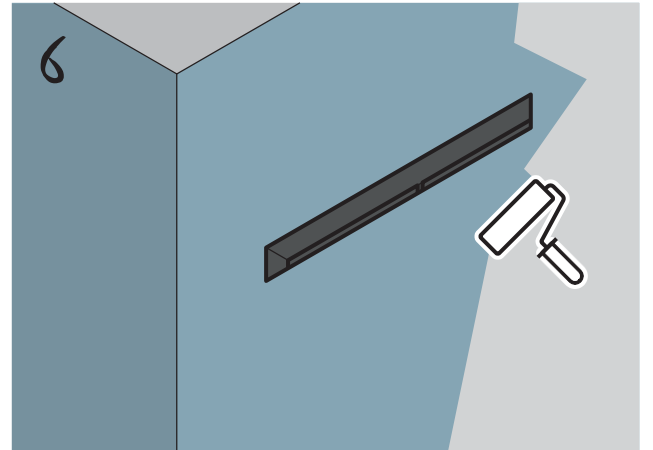
Menfez muhafazasını havşa başlı metal vidalarla sabitleyin. Montaj çerçevesinin yüzeyini astarlayın, ardından boyalı menfezi üstüne yerleştirin.



Menfezin üstüne macun sürün ve macunun kurumasını bekleyin.



Zımparalayın. 5. ve 6. adımları gerektiği kadar tekrarlayın.



Yüzeyi boyayın. Hazır!