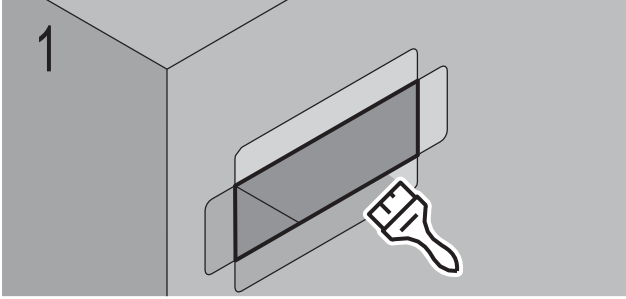


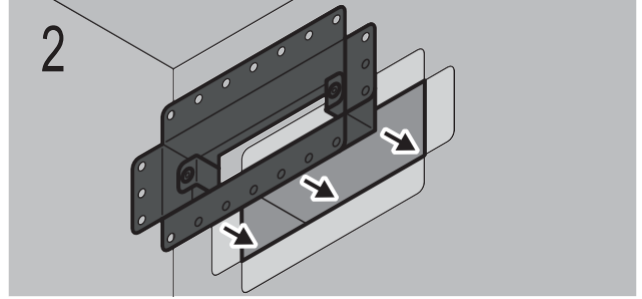
# MINI

## KURULUM TALİMATLARI

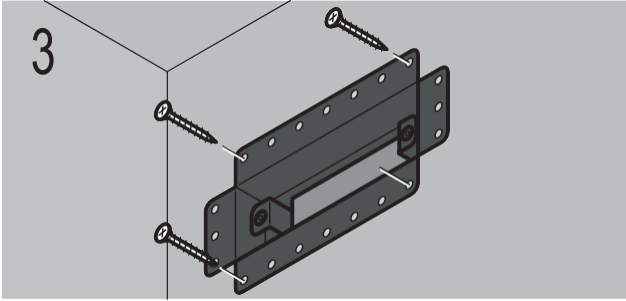
# SCHIBERG



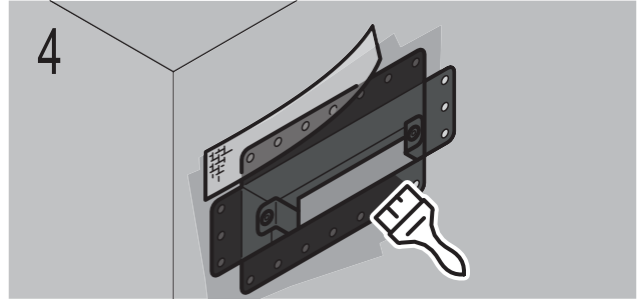
Menfez monte edilmeden önce, montaj çerçevesi altındaki alçı levhanın metal kalınlığına kadar frezelenmesi ve frezelenmiş yüzeyin astarlanması gerekir.



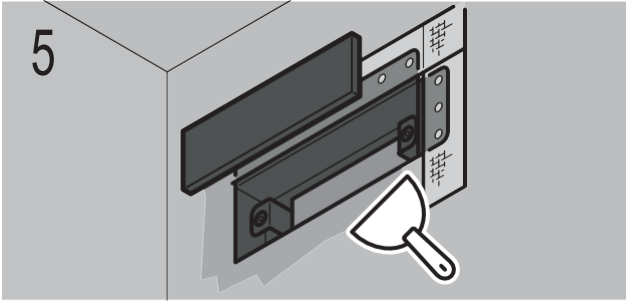
Menfez muhafazasını deliğe yerleştirin.



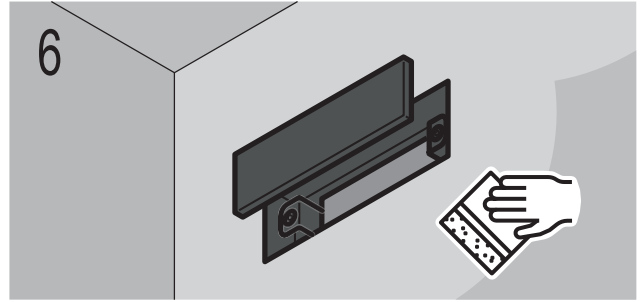
Montaj çerçevesinin yüzeye sıkıca takıldığından emin olun. Menfez muhafazasını havşa başlı metal vidalarla sabitleyin.



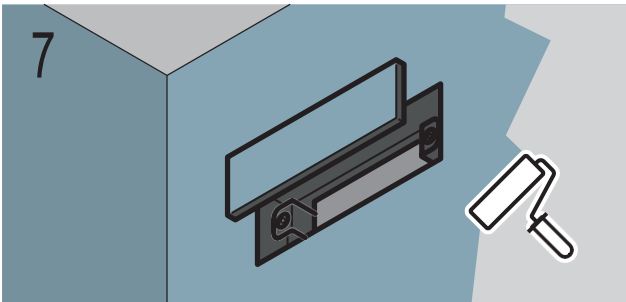
Montaj çerçevesinin yüzeyini astarlayın, ardından boyalı menfezi üstüne yerleştirin.



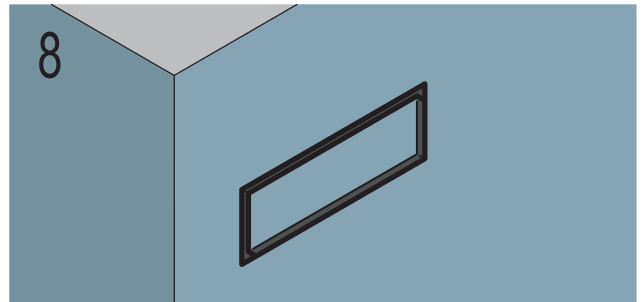
Menfezin üstüne macun sürün ve macunun kurumasını bekleyin.



Zımparalayın. 5. ve 6. adımları gerektiği kadar tekrarlayın.



Duvarları ve havalandırma menfezini boyayın. Boyamadan önce boyanacak yüzeyin astarlanması önerilir.



Tepsiyi menfez muhafazasına yerleştirin. Tepsiyi yüzeye aynı hizada olacak şekilde ayarlamak için menfez gövdesindeki kenarlıkları kullanın. Hazır!