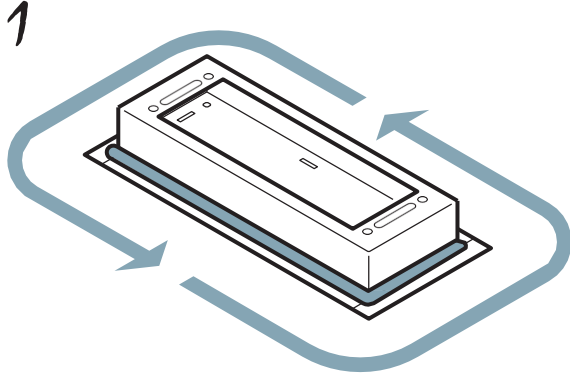


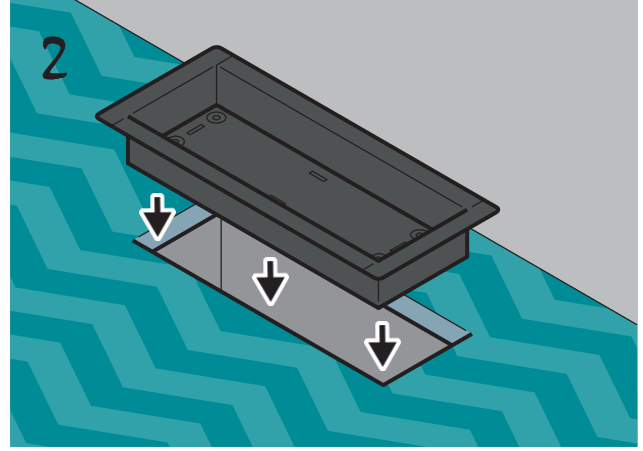
OPTIMUM

KURULUM TALİMATLARI

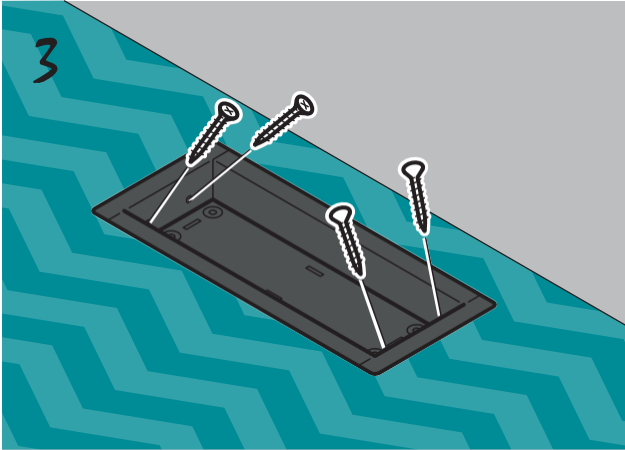
SCHIBERG



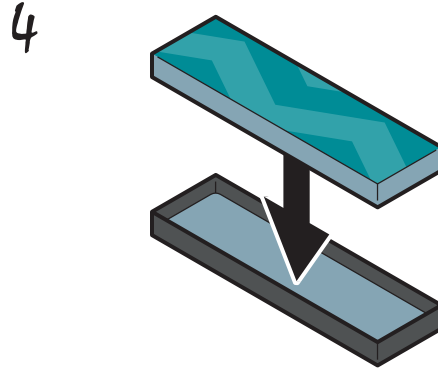
Menz gövdesine biraz yapıştırıcı sürün.



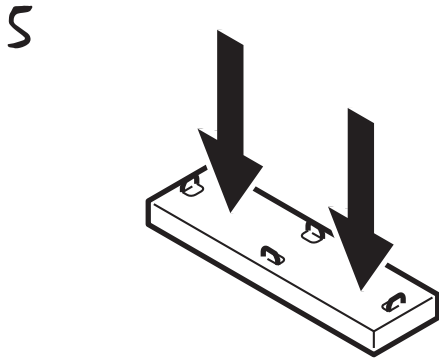
ızgara mahfazasını havalandırma kanalının açıklığına yerleştirin. Muhafazadaki kenarlıklar yüzeye sıkıca oturduğundan emin olun.



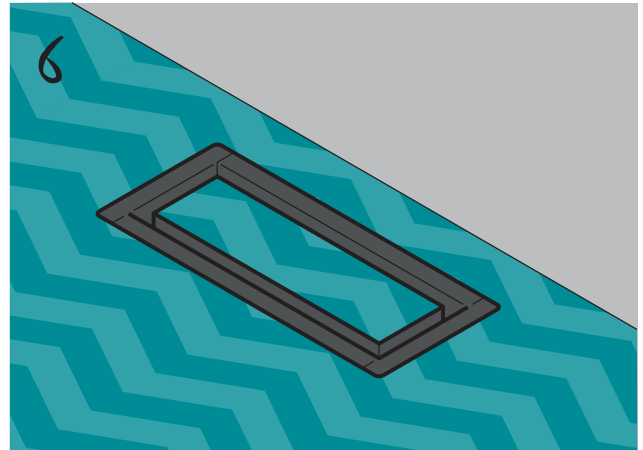
Gerekirse, menz muhafazası, muhafazada daha önce delikler açılmış olan vidalarla mekanik olarak sabitlenebilir.



Tepsiye yapıştırıcı sürün ve son katın dekoratif unsurunu yapıştırın.



Tepsiyi ters çevirin ve düz bir yüzeye bastırın. Tepsinin çubuklarını aynı düzlemde dekoratif kaplama parçasıyla hizalayın.



Yapıştırıcının tamamen kurumasını bekleyin. Tepsiyi ayar çerçevesine yerleştirin.