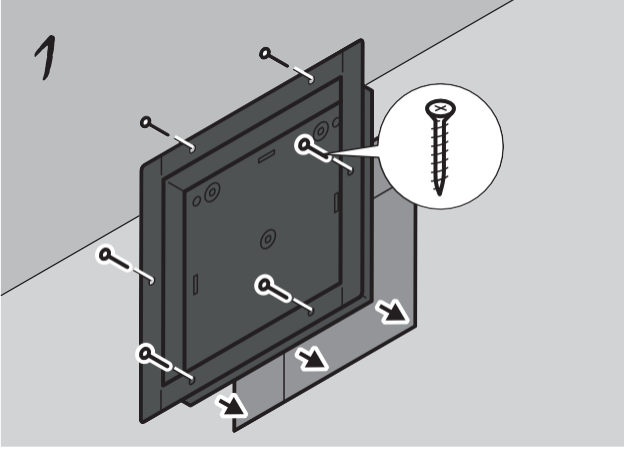


TEKNO PRO

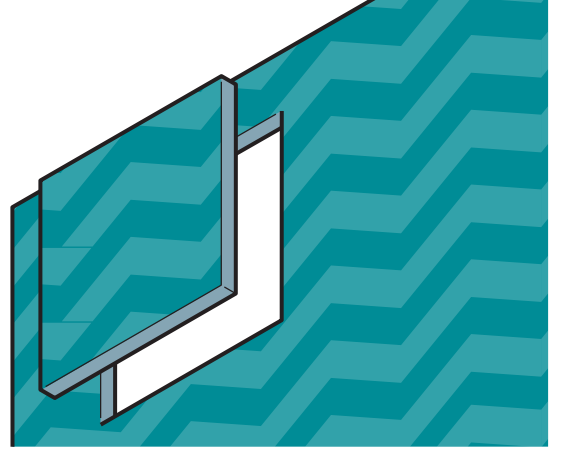
KURULUM TALİMATLARI

SCHIBERG



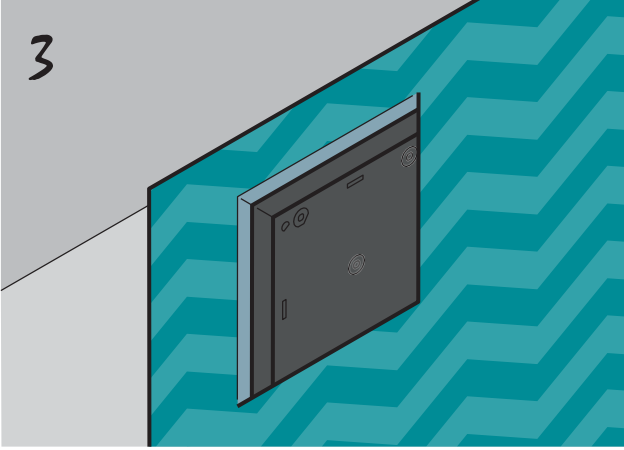
1 Izgara muhafazasını taslak duvardaki deliğe yerleştirin. Kasayı vidalarla sabitleyin.

2



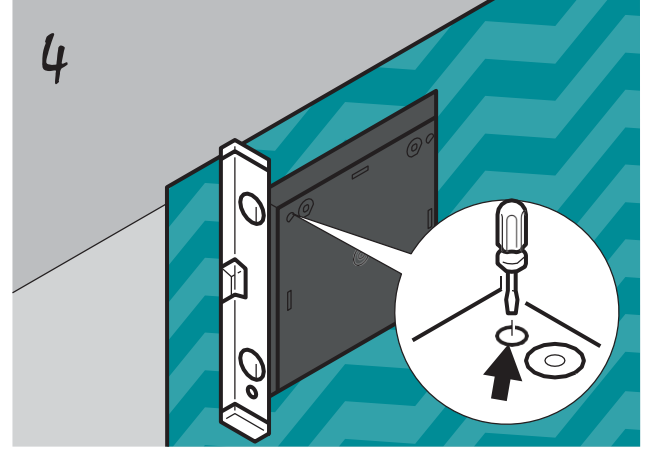
Ayarlama çerçevesine uyacak şekilde son katta dikkatlice bir delik açın. Kapağın kesilen kısmını saklayın.

3



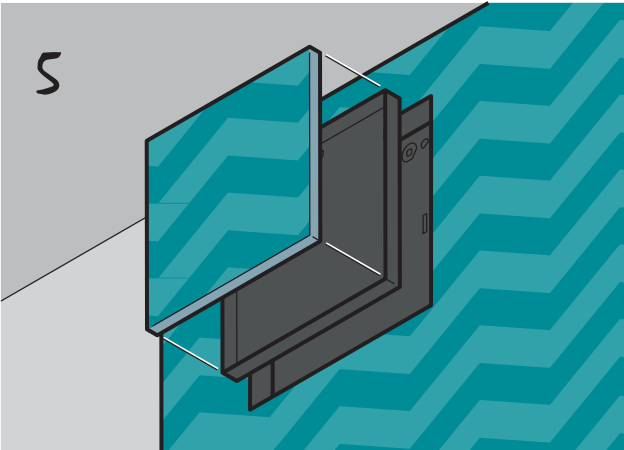
Hazırlanan üst kaplamayı, ayar çerçevesine dayanacak şekilde çerçeve gövdesinin üzerine yerleştirin.

4



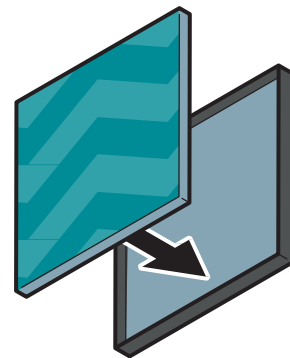
Ayarlama vidalarını kullanarak çerçeveyi son katın üst kenarı ile hizalayın.

5



Kaplamanın geometrisine ve şekline göre tepsiye yerleştirilecek bir dekoratif öge kesin.

6



Tepsiye yapıştırıcı sürün ve hazırlanan son kat elemanını yapıştırın. Hazır!