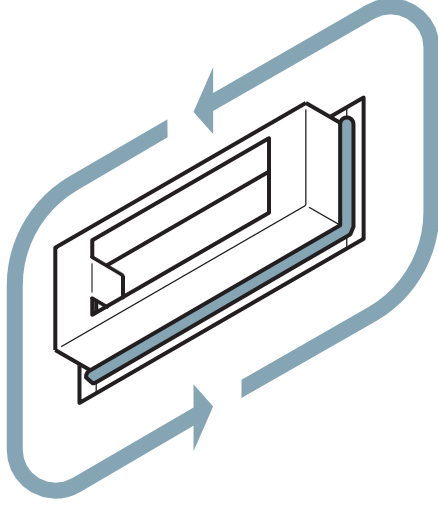


UNIVERSAL

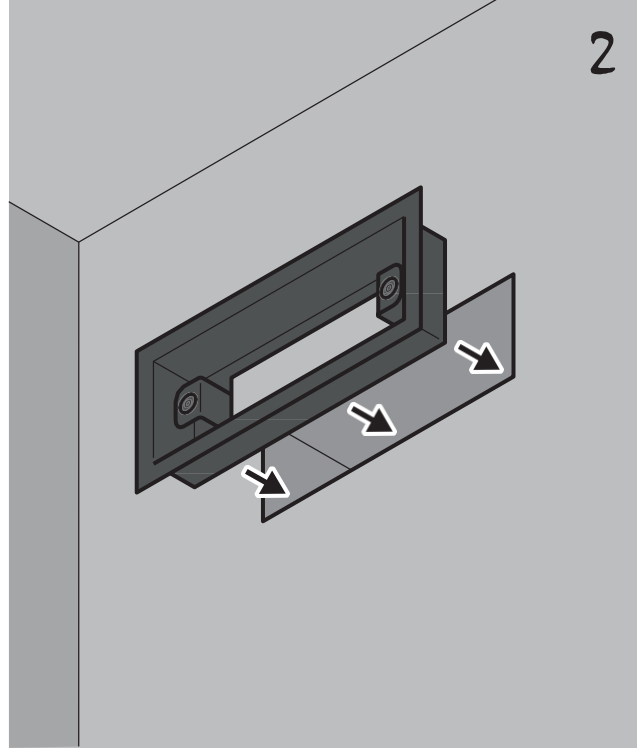
KURULUM TALİMATLARI

 SCHIBERG



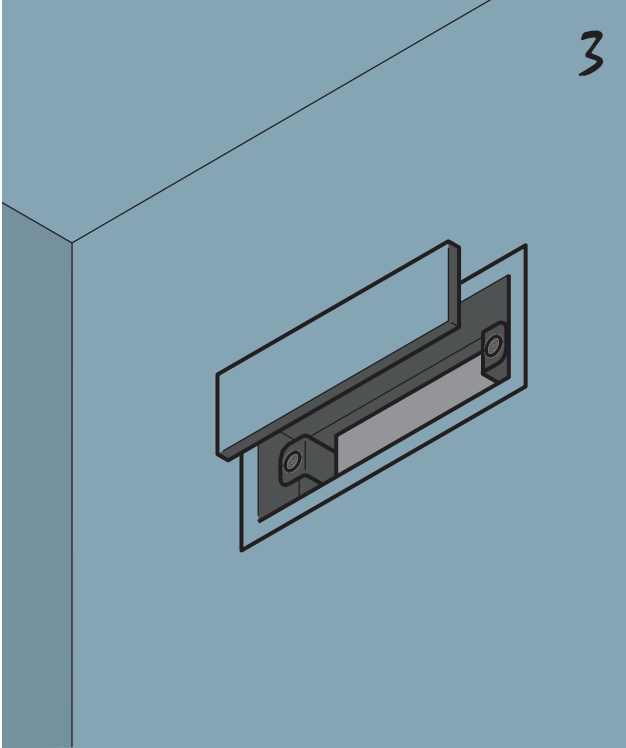
Izgara gövdesine biraz yapıştırıcı sürün.

1



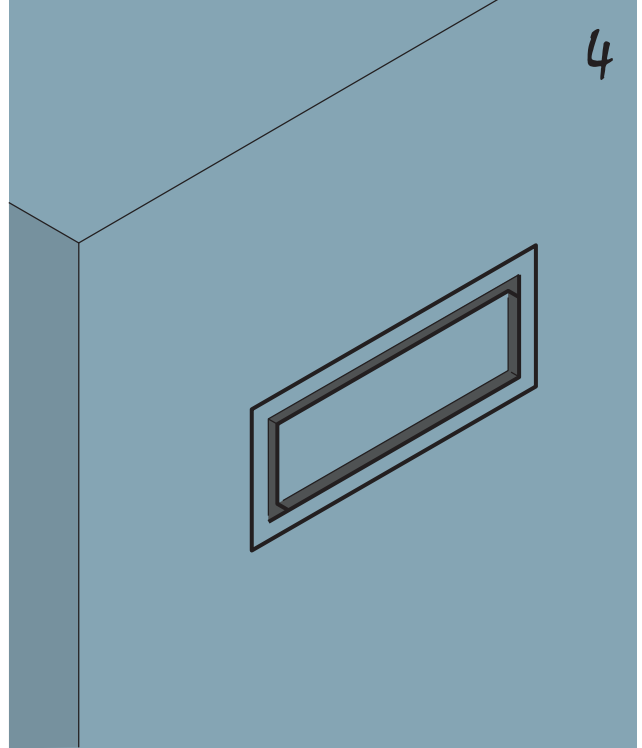
Menfez mahfazasını havalandırma kanalının açıklığına yerleştirin. Kasadaki kenarlıkların duvara tam olarak oturduğundan emin olun.

2



Duvarları ve havalandırma menfezinin orta kısmını boyayın.

3



Merkez parçayı menfez muhafazasına yerleştirin.

4